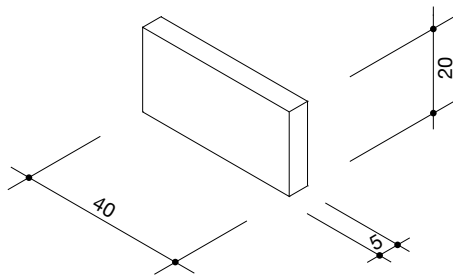


Seitliche Blende

Beton: \geq C 35/45
Rutschfestigkeitsklasse R11

Stahlplanschalung (schalungsglatt)



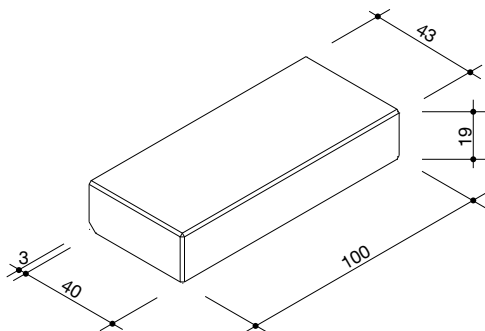
Art.-Nr.	Bezeichnung	Gewicht
77573.000	Seitliche Blende 40/20/5 cm	10 kg

Blockstufe

Sitzanlage

Beton: \geq C 35/45
Rutschfestigkeitsklasse R11

längsseitig gefaste Kanten



Art.-Nr.	Bezeichnung	Gewicht
76074.000	Blockstufe 100/40/20 cm mit zusätzlicher Fase für Sitzstufen	192 kg

weitere Maße auf Anfrage

