

Topfschacht

als Kompaktschacht 100 x 100 x 150 cm i.L.

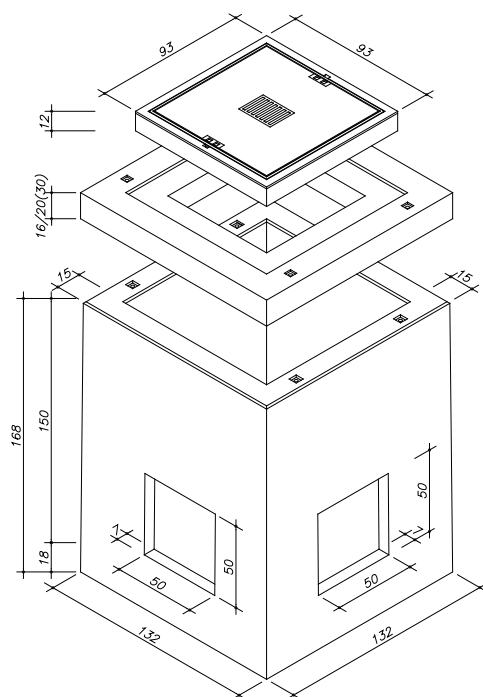
Beton: \geq C 35/45 DIN EN 1992-1-1 mit hohem Wassereindringwiderstand

Bemessen nach DIN Fachbericht 101 für Einwirkungen aus:

- Fußgängerkehr (außergewöhnlich max. 40 kN Radlast)
 - Straßenverkehr (max. 100 kN Radlast)
 - Flugbetriebsflächen (300 kN Radlast)
- DIN 4085 - Berechnung des Erddrucks

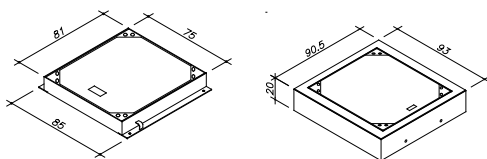
Schachtabdeckungen nach DIN EN 124 und DIN 1229

Klasse B 125 / Klasse D 400 / Klasse F 900

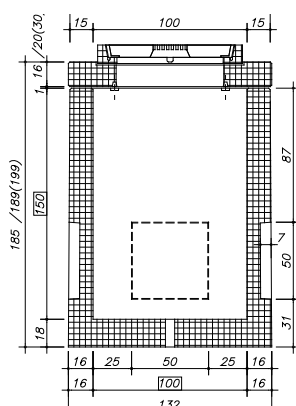


Klasse D 400

Klasse F 900



Schnittzeichnung



Art.-Nr.	Bezeichnung	Gewicht
9.390	Schachtabdeckung 70/70 cm i.L., Klasse B 125 BeGu-Rahmen inkl. Deckel mit Entlüftung	186 kg
78543.100	Deckenplatte 100/100/16 cm i.L. Einstieg 70/70 cm i.L.	481 kg
78541.000	Unterteil 100/100/150 cm i.L. mit Kabelfenstern	3.286 kg
9.031	Schacht komplett	3.953 kg

Art.-Nr.	Bezeichnung	Gewicht
78767.100	Schachtabdeckung 70/70 cm i.L. Klasse D 400 Kantstahl-Rahmen inkl. Deckel ohne Entlüftung	196 kg
78543.000	Deckenplatte 100/100/20 cm i.L. Einstieg 70/70 cm i.L.	602 kg
78541.000	Unterteil 100/100/150 cm i.L. mit Kabelfenstern	3.286 kg
9.036	Schacht komplett	4.084 kg

Art.-Nr.	Bezeichnung (Flugbetriebsflächen)	Gewicht
78791.100	Schachtabdeckung 70/70/20 cm i.L. Klasse F 900 Z-Profil-Rahmen inkl. Deckel ohne Entlüftung	386 kg
78543.200	Deckenplatte 100/100/30 cm i.L. Einstieg 70/70 cm i.L.	939 kg
78541.000	Unterteil 100/100/150 cm i.L. mit Kabelfenstern	3.286 kg
9.039	Schacht komplett	4.611 kg

Ferner sind lieferbar:

- Schachtabdeckungen ohne Entlüftung
- Auspflasterbare Schachtabdeckung
- Tagwasserdichte Schachtabdeckung
- Wasserdichte Schachtabdeckung
- Verschraub- /verriegelbare Abdeckung
- Schmutzschale rund (Kunststoff oder Stahl)
- Zwischenrahmen 25 cm, 50 cm
- Ausgleichsrahmen (siehe Sonderprospekt)
- Verschlussbecher z.B. DN 110 für nicht benötigte Öffnungen
- Einbau von PVC-Muffen, Aussparungen (Lage und Größe nach Angabe) möglich

Einbau:

Die Fugen zwischen den Bauteilen sind mit Zementmörtel nach DIN EN 1992-1-1 oder z.B. MÖFIX- Schachtbaumörtel auszubilden.