

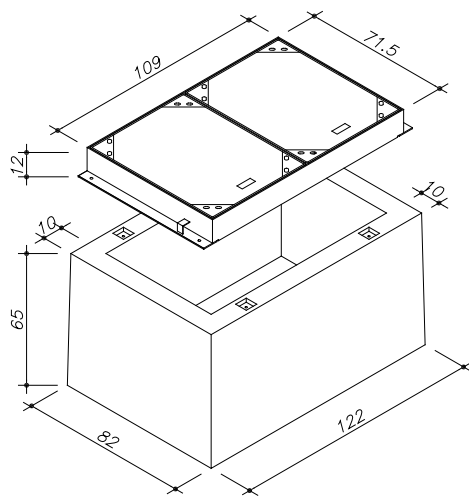
# Topfschacht

100 x 60 x 50 cm i.L.

Beton:  $\geq$  C 35/45 DIN EN 1992-1-1 mit hohem Wassereindringwiderstand

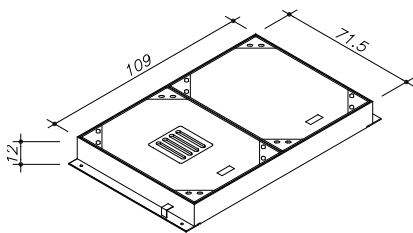
Bemessen nach DIN Fachbericht 101 für Einwirkungen aus:  
- Fußgängerverkehr (außergewöhnlich max. 40 kN Radlast)  
- Straßenverkehr (max. 100 kN Radlast)  
DIN 4085 - Berechnung des Erddrucks

Schachtabdeckungen nach DIN EN 124 und DIN 1229  
Klasse B 125 / Klasse D 400



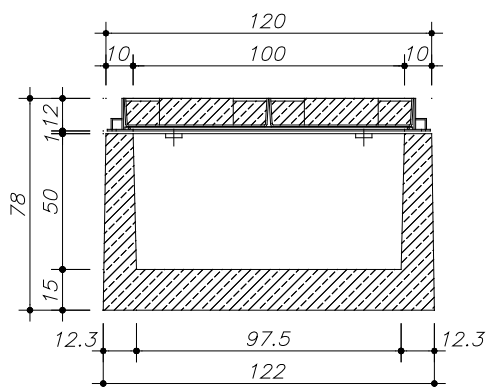
Art.-Nr.	Bezeichnung	Gewicht
8.710	Schachtabdeckung 100/60 cm i.L. Klasse B 125 Kantstahl-Rahmen inkl. 2 Deckeln ohne Entlüftung	216 kg
78423.100	Unterteil 100/60/50 cm i.L. mit Kabelfenstern	868 kg
<b>9.076</b>	<b>Schacht komplett</b>	<b>1.084 kg</b>

## Klasse D 400



Art.-Nr.	Bezeichnung	Gewicht
8.708	Schachtabdeckung 100/60 cm i.L. Klasse D 400 Kantstahl-Rahmen inkl. 1 Deckel mit-, 1 Deckel ohne Entlüftung	216 kg
78423.100	Unterteil 100/60/50 cm i.L. mit Muffen	868 kg
<b>9.323</b>	<b>Schacht komplett</b>	<b>1.084 kg</b>

## Schnittzeichnung



## Ferner sind lieferbar:

- Schachtabdeckung ohne Entlüftung
- Auspflasterbare Schachtabdeckung
- Tagwasserdichte Schachtabdeckung
- Verschraub- /verriegelbare Abdeckung
- Schmutzschale rechteckig (Kunststoff oder Stahl)
- Verschlussbecher DN 110 für nicht benötigte Öffnungen
- Einbau von PVC-Muffen, Aussparungen (Lage und Größe nach Angabe möglich)

## Einbau:

Die Fugen zwischen den Bauteilen sind mit Zementmörtel nach DIN EN 1992-1-1 oder z.B. MÖFIX- Schachtbaumörtel auszubilden.