

Topfschacht (P-Serie)

P-Schacht VI als Kompaktschacht 120 x 40 x 60 cm i.L.

Beton: \geq C 35/45 DIN EN 1992-1-1 mit hohem Wassereindringwiderstand

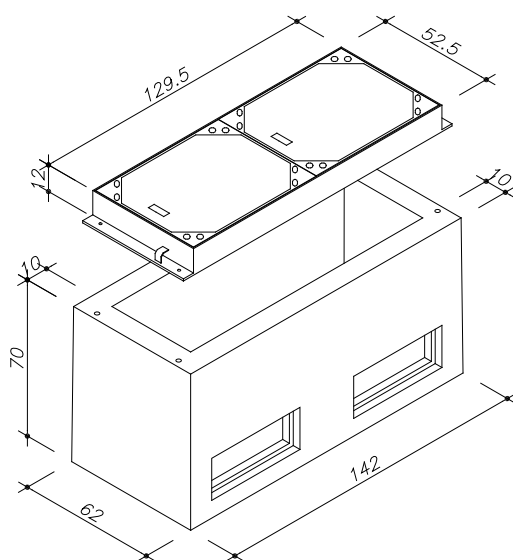
Bemessen nach DIN Fachbericht 101 für Einwirkungen aus:

- Fußgängerverkehr (außergewöhnlich max. 40 kN Radlast)
- Straßenverkehr (max. 100 kN Radlast)

DIN 4085 - Berechnung des Erddrucks

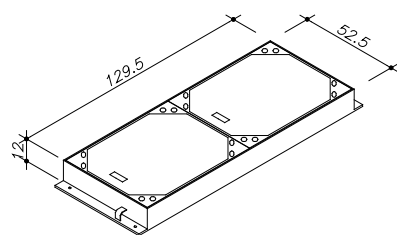
Schachtabdeckungen nach DIN EN 124 und DIN 1229

Klasse B 125 / Klasse D 400



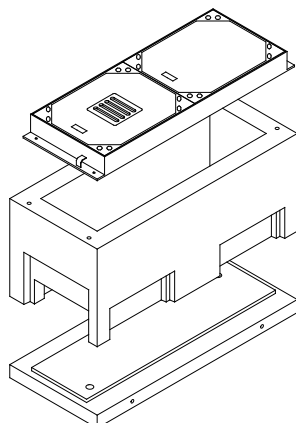
Art.-Nr.	Bezeichnung	Gewicht
8.181	Schachtabdeckung 121/41 cm i.L. Klasse B 125 Kantstahl-Rahmen inkl. 2 Deckeln ohne Entlüftung	218 kg
78093.200	Unterteil 120/40/60 cm i.L. mit 8 Schachtfutter DN 100	769 kg
9.088	Schacht komplett	987 kg

Klasse D 400



Art.-Nr.	Bezeichnung	Gewicht
8.191	Schachtabdeckung 121/41 cm i.L. Klasse D 400 Kantstahl-Rahmen inkl. 2 Deckeln ohne Entlüftung	218 kg
78093.200	Unterteil 120/40/60 cm i.L. mit 8 Schachtfutter DN 100	769 kg
9.101	Schacht komplett	987 kg

Aufbauschacht P VI-A



Ferner sind lieferbar:

- Schachtabdeckungen mit Entlüftung
- Auspflasterbare Schachtabdeckung
- Tagwasserdichte Schachtabdeckung
- Verschraub- / verriegelbare Abdeckung
- WAS- Sicherheitsdeckel (siehe Sonderprospekt)
- Ausgleichsrahmen 7,5 cm, 20 cm
- Schmutzschale rechteckig (Kunststoff oder Stahl)
- Ausgleichsrahmen (siehe Sonderprospekt Ausgleichsrahmen)
- Einbau von Muffen; Lage, Anzahl und Größe nach Angabe möglich
- Verschlussbecher DN 110 für nicht benötigte Öffnungen

Einbau:

Die Fugen zwischen den Bauteilen sind mit Zementmörtel nach DIN EN 1992-1-1 oder z.B. MÖFIX- Schachtbaumörtel auszubilden.