

Topfschacht

als Kompaktschacht 125 x 100 x 200 cm i.L.

Beton: \geq C 35/45 DIN EN 1992-1-1 mit hohem Wassereindringwiderstand

Bemessen nach DIN Fachbericht 101 für Einwirkungen aus:

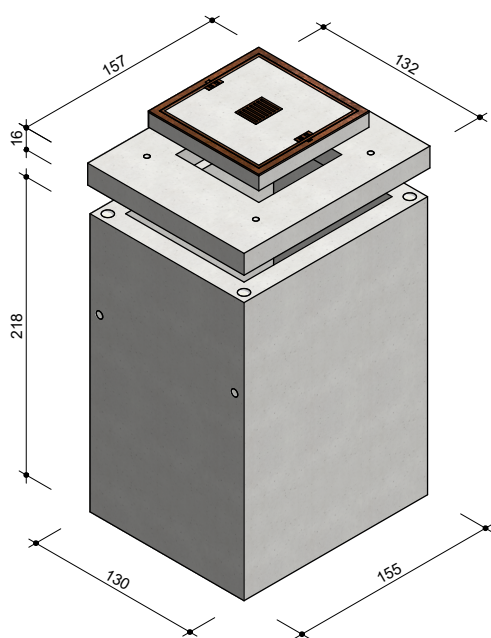
- Fußgängerverkehr (außergewöhnlich max. 40 kN Radlast)

- Straßenverkehr (max. 100 kN Radlast)

DIN 4085 - Berechnung des Erddrucks

Schachtabdeckungen nach DIN EN 124 und DIN 1229

Klasse B 125 / Klasse D 400



Art.-Nr.	Beschreibung	Gewicht
9.390	Schachtabdeckung 70/70/12 cm i.L. Klasse B 125 BeGu-Rahmen inkl. Deckel mit Entlüftung	250 kg
78675.000	Deckenplatte 125/100/16 cm i.L. Einstieg 70/70 cm i.L.	633 kg
78674.100	Unterteil 125/100/200 cm i.L.	4.732 kg
79991.289	Schacht komplett	5.615 kg

Art.-Nr.	Beschreibung	Gewicht
78767.100	Schachtabdeckung 70/70 cm i.L. Klasse D 400 Kantstahl-Rahmen inkl. Deckel ohne Entlüftung	196 kg
78676.000	Deckenplatte 125/100/20 cm i.L. Einstieg 70/70 cm i.L.	791 kg
78674.100	Unterteil 125/100/200 cm i.L.	4.732 kg
79991.291	Schacht komplett	5.719 kg

Ferner sind lieferbar:

- Schachtabdeckung mit Entlüftung
- Schmutzschale rund (Kunststoff oder Stahl)- für Schachtabdeckung mit Entlüftung
- Auspflasterbare Schachtabdeckung
- Tagwasserdichte Schachtabdeckung
- Wasserdichte Abdeckung
- Verschraub-/ verriegelbare Abdeckung
- Ausgleichs-Zwischenrahmen
- Verschlussbecher DN 110 für nicht benötigte Öffnungen
- Einbau von PVC- Muffen, Aussparungen, Lage und Größe nach Angabe möglich
- Kabelhalterschienen
- Geringere lichte Tiefen sind möglich

Einbau:

Die Fugen zwischen den Bauteilen sind mit Zementmörtel nach DIN EN 1992-1-1 oder z.B. MÖFIX- Schachtbaumörtel auszubilden.