

Topfschacht

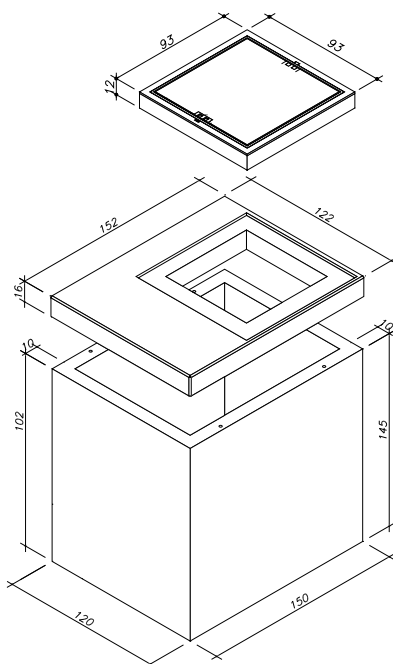
als Kompaktschacht 125 x 95 x 135 cm i.L.

Beton: \geq C 35/45 DIN EN 1992-1-1 mit hohem Wassereindringwiderstand

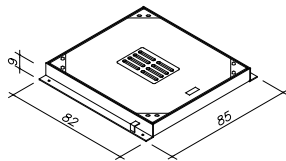
Bemessen nach DIN Fachbericht 101 für Einwirkungen aus:

- Fußgängerverkehr (außergewöhnlich max. 40 kN Radlast)
 - Straßenverkehr (max. 100 kN Radlast)
- DIN 4085 - Berechnung des Erddrucks

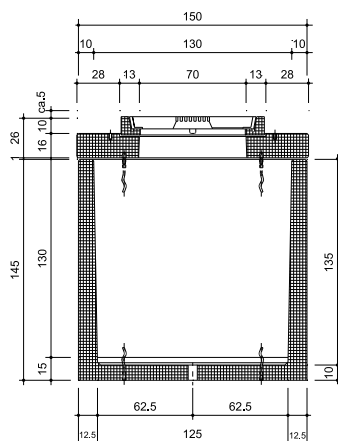
Schachtabdeckungen nach DIN EN 124 und DIN 1229
Klasse B 125 / Klasse D 400



Klasse D 400



Schnittzeichnung



Art.-Nr.	Bezeichnung	Gewicht
78965.100	Schachtabdeckung 70/70 cm i.L. Klasse B 125 BeGu-Rahmen inkl. Deckel ohne Entlüftung	250 kg
76022.400	Deckenplatte 125/95/16 cm i.L. Einstieg 70/70 cm i.L.	461 kg
76044.100	Unterteil 125/95/135 cm i.L.	3.359 kg
9.337 Schacht komplett		4.070 kg

Art.-Nr.	Bezeichnung	Gewicht
78767.000	Schachtabdeckung 70/70 cm i.L. Klasse D 400 Kantstahl-Rahmen inkl. Deckel mit Entlüftung	191,0 kg
76045.800	Deckenplatte 125/95/20 cm i.L. Einstieg 70/70 cm i.L.	781,0 kg
76044.100	Unterteil 125/95/20 cm i.L.	3.359,0 kg
9.261 Schacht komplett		4.331,3 kg

Ferner sind lieferbar:

- Schachtabdeckungen ohne Entlüftung
- Auspflasterbare Schachtabdeckung
- Wasserdichte Schachtabdeckung
- Tagwasserdichte Schachtabdeckung
- Verschraub- / verriegelbare Abdeckung
- Schmutzschale rund (Kunststoff oder Stahl)
- Ausgleichsrahmen (siehe Sonderprospekt Ausgleichsrahmen)
- Einbau von Muffen oder Öffnungen; Lage, Anzahl, Größe nach Angabe möglich
- Verschlussbecher DN 110 für nicht benötigte Öffnungen

Einbau:

Die Fugen zwischen den Bauteilen sind mit Zementmörtel nach DIN EN 1992-1-1 oder z.B. MÖFIX- Schachtbau­mörtel auszubilden.