

Topfschacht

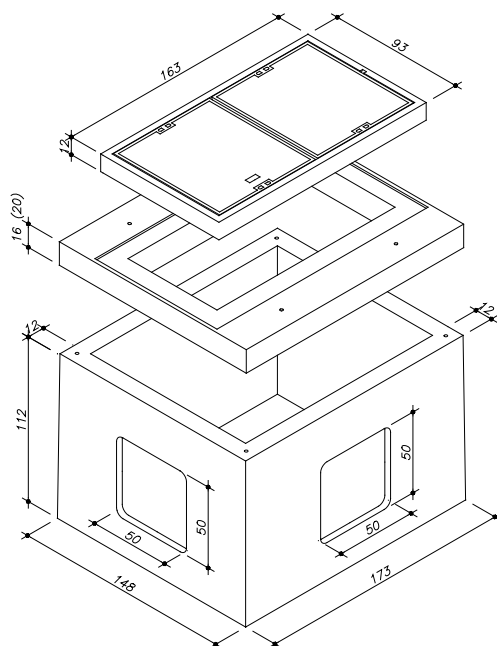
als Kompaktschacht 145 x 120 x 100 cm i.L.

Beton: \geq C 35/45 DIN EN 1992-1-1 mit hohem Wassereindringwiderstand

Bemessen nach DIN Fachbericht 101 für Einwirkungen aus:

- Fußgängerverkehr (außergewöhnlich max. 40 kN Radlast)
 - Straßenverkehr (max. 100 kN Radlast)
- DIN 4085 - Berechnung des Erddrucks

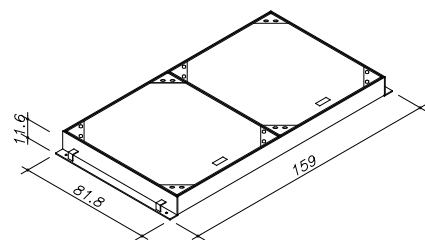
Schachtabdeckung nach DIN EN 124 und DIN 1229
Klasse B 125 / Klasse D 400



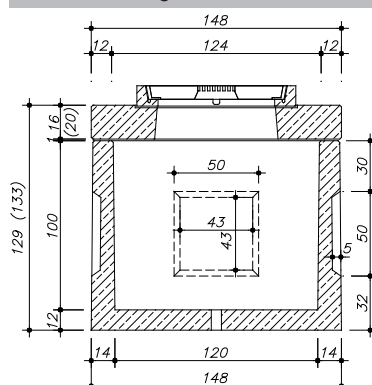
Art.-Nr.	Bezeichnung	Gewicht
78980.100	Schachtabdeckung 140/70 cm i.L. Klasse B 125 BeGu-Rahmen inkl. 2 Deckeln ohne Entlüftung	400 kg
78289.000	Deckenplatte 145/120/16 cm i.L. Einstieg 140/70 cm i.L.	574 kg
78444.000	Unterteil 145/120/100 cm i.L. mit Kabelfenstern	2.375 kg
8089.140	Schacht komplett	3.349 kg

Art.-Nr.	Bezeichnung	Gewicht
78769.100	Schachtabdeckung 140/70 cm i.L. Klasse D 400 Kantstahl-Rahmen inkl. 2 Deckeln ohne Entlüftung	379 kg
78297.000	Deckenplatte 145/120/20 cm i.L. Einstieg 140/70 cm i.L.	716 kg
78444.000	Unterteil 145/120/100 cm i.L. mit Kabelfenstern	2.375 kg
8816.140	Schacht komplett	3.470 kg

Schachtabdeckung D 400



Schnittzeichnung



Ferner sind lieferbar:

- Schachtabdeckung ohne Entlüftung
- Auspflasterbare Schachtabdeckung
- Tagwasserdichte Schachtabdeckung
- Wasserdichte Abdeckung nur als 70/70 cm möglich
- Verschraub- /verriegelbare Abdeckung
- Schachtabdeckung 70/70 cm i.L. Klasse B 125, D 400
- Schmutzschale rund (Kunststoff oder Stahl)
- Ausgleichsrahmen (siehe Sonderprospekt Ausgleichsrahmen)
- Verschlussbecher DN 110 für nicht benötigte Öffnungen
- Einbau von PVC- Muffen, Aussparungen (Lage und Größe nach Angabe) möglich

Einbau:

Die Fugen zwischen den Bauteilen sind mit Zementmörtel nach DIN EN 1992-1-1 oder z.B. MÖFIX- Schachtbaumörtel auszubilden.