

Topfschacht

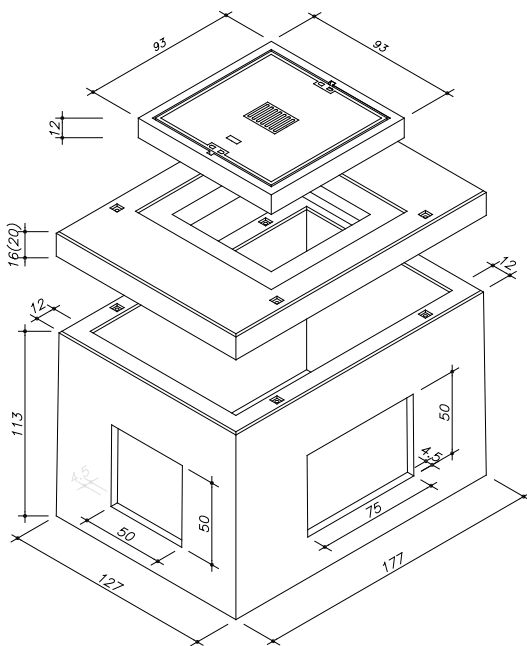
als Kompaktschacht 150 x 100 x 100 cm i.L.

Beton: \geq C 35/45 DIN EN 1992-1-1 mit hohem Wassereindringwiderstand

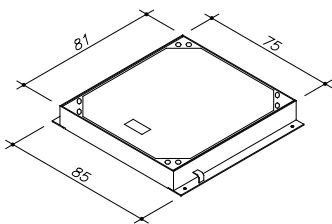
Bemessen nach DIN Fachbericht 101 für Einwirkungen aus:

- Fußgängerverkehr (außergewöhnlich max. 40 kN Radlast)
- Straßenverkehr (max. 100 kN Radlast)
- DIN 4085 - Berechnung des Erddrucks

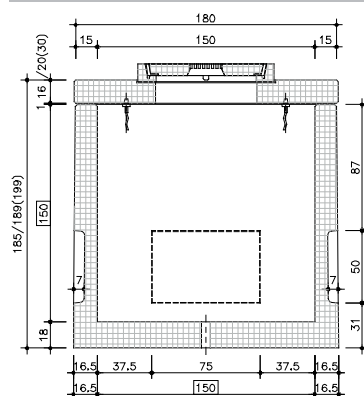
Schachtabdeckungen nach DIN EN 124 und DIN 1229
Klasse B 125 / Klasse D 400



Schachtabdeckung Klasse D 400



Schnittzeichnung



| Art.-Nr. | Bezeichnung | Gewicht |
|--------------|--|-----------------|
| 9.390 | Schachtabdeckung 70/70 cm i.L. Klasse B 125 BeGu-Rahmen inkl. 1 Deckel mit Entlüftung | 186 kg |
| 78448.000 | Deckenplatte 150/100/16 cm i.L. Einstieg 70/70 cm i.L. | 678 kg |
| 78447.000 | Unterteil 150/100/100 cm i.L. mit Kabelfenstern | 2.325 kg |
| 8.184 | Schacht komplett | 3.202 kg |

| Art.-Nr. | Bezeichnung | Gewicht |
|-----------------|--|-----------------|
| 78769.100 | Schachtabdeckung 140/70 cm i.L. Klasse D 400 Kantstahl-Rahmen inkl. 2 Deckeln ohne Entlüftung | 379 kg |
| 78449.100 | Deckenplatte 150/100/20 cm i.L. Einstieg 70/70 cm i.L. | 630 kg |
| 78447.000 | Unterteil 150/100/100 cm i.L. mit Kabelfenstern | 2.325 kg |
| 8721.140 | Schacht komplett | 3.334 kg |

Ferner sind lieferbar:

- Schacht für Flugbetriebsflächen
- Schachtabdeckung ohne Entlüftung
- Auspflasterbare Schachtabdeckung
- Tagwasserdichte Schachtabdeckung
- Wasserdichte Abdeckung
- Verschraub- /verriegelbare Abdeckung
- Schachtabdeckung auch in 140/70 cm lieferbar (nicht wasserdicht)
- Schmutzschale rund (Kunststoff oder Stahl)
- Zwischenrahmen 30 cm/ 50 cm
- Ausgleichsrahmen (siehe Sonderprospekt Ausgleichsrahmen)
- Verschlussbecher DN 110 für nicht benötigte Öffnungen
- Einbau von PVC- Muffen, Aussparungen (Lage und Größe nach Angabe)
- Kabelhalterschienen

Einbau:

Die Fugen zwischen den Bauteilen sind mit Zementmörtel nach DIN EN 1992-1-1 oder z.B. MÖFIX- Schachtbaumörtel auszubilden.