

# Topfschacht (P-Serie)

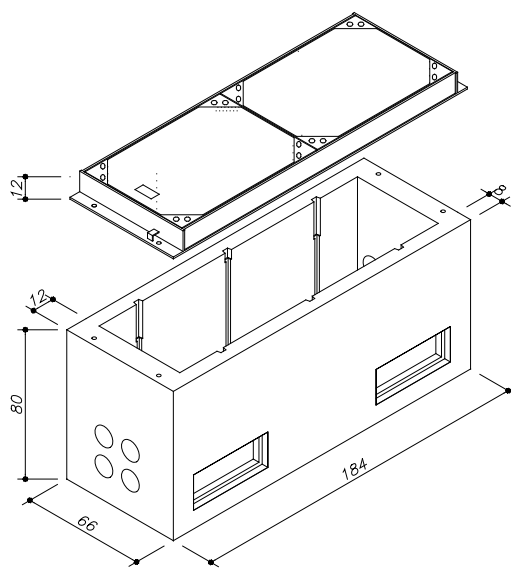
## P-Schacht IV als Kompaktschacht 160 x 50 x 70 cm i.L.

Beton:  $\geq$  C 35/45 DIN EN 1992-1-1 mit hohem Wassereindringwiderstand

Bemessen nach DIN Fachbericht 101 für Einwirkungen aus:

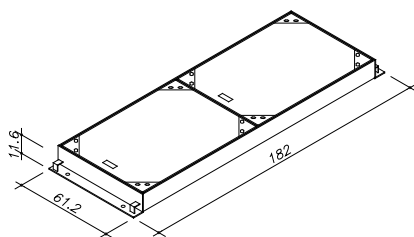
- Fußgängerverkehr (außergewöhnlich max. 40 kN Radlast)
  - Straßenverkehr (max. 100 kN Radlast)
- DIN 4085 - Berechnung des Erddrucks

Schachtabdeckung nach DIN EN 124 und DIN 1229  
Klasse B 125 / Klasse D 400



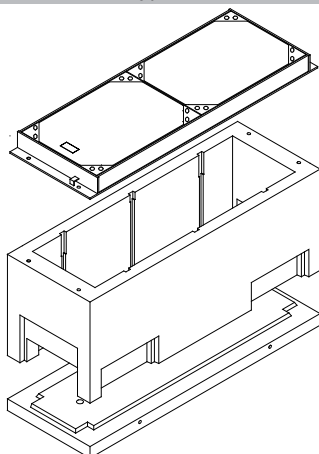
Art.-Nr.	Schachtaufbau begehrbar	Gewicht
78778.161	Schachtabdeckung 160/50 cm i.L. Klasse B 125 Kantstahl-Rahmen inkl. 2 Deckeln ohne Entlüftung	363 kg
78417.400	Unterteil 160/50/70 cm i.L. mit 8 Schachtfutter DN 100	945 kg
<b>9.098</b>	<b>Schacht komplett</b>	<b>1.308 kg</b>

### Schachtabdeckung Klasse D 400



Art.-Nr.	Schachtaufbau befahrbar	Gewicht
78779.100	Schachtabdeckung 160/50 cm i.L. Klasse B 125 Kantstahl-Rahmen inkl. 2 Deckeln ohne Entlüftung	326 kg
78417.400	Unterteil 160/50/70 cm i.L. mit 8 Schachtfutter DN 100	945 kg
<b>9.099</b>	<b>Schacht komplett</b>	<b>1.271 kg</b>

### Aufbauschacht Typ P IV-A



### Ferner sind lieferbar:

- Schachtabdeckung mit Entlüftung
- Auspflasterbare Schachtabdeckung
- Tagwasserdichte Schachtabdeckung
- Verschraub- /verriegelbare Abdeckung
- WASI- Sicherheitsdeckel (siehe Sonderprospekt)
- Schmutzschale rechteckig (Kunststoff oder Stahl)
- Ausgleichsrahmen 8 cm, 10 cm, 20 cm, 30 cm
- Verschlussbecher DN 110 für nicht benötigte Öffnungen
- Einbau von PVC- Muffen, Aussparungen (Lage und Größe nach Angabe) möglich

### Einbau:

Die Fugen zwischen den Bauteilen sind mit Zementmörtel nach DIN EN 1992-1-1 oder z.B. MÖFIX- Schachtbaumörtel auszubilden.