

Topfschacht

als Kompaktschacht 175/100/200 cm i.L.

Beton: \geq C 35/45 DIN EN 1992-1-1 mit hohem Wassereindringwiderstand

Bemessen nach DIN Fachbericht 101 für Einwirkungen aus:

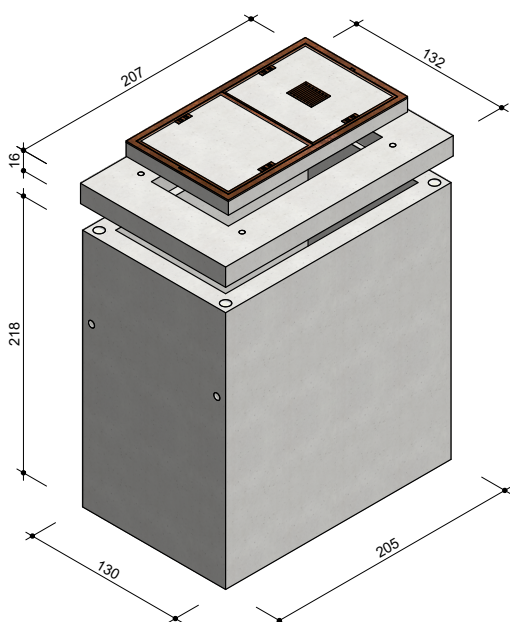
- Fußgängerverkehr (außergewöhnlich max. 40 kN Radlast)

- Straßenverkehr (max. 100 kN Radlast)

DIN 4085 - Berechnung des Erddrucks

Schachtabdeckungen nach DIN EN 124 und DIN 1229

Klasse B 125 / Klasse D 400



Art.-Nr.	Beschreibung	Gewicht
78980.000	Schachtabdeckung 140/70/12 cm i.L., Klasse B 125 BeGu-Rahmen, incl. 1 Deckel mit-, 1 Deckel ohne Entlüftung	451 kg
78681.100	Deckenplatte 175/100/16 cm i.L. Einstieg 140/70 cm i.L.	698 kg
78680.100	Unterteil 175/100/200 cm i.L.	5.774 kg
79991.416	Schacht komplett	6.923 kg

Art.-Nr.	Beschreibung	Gewicht
78769.000	Schachtabdeckung 140/70/12 cm i.L., Klasse D 400, Kant stahl-Rahmen incl. 1 Deckel mit-, 1 Deckel ohne Entlüftung	377 kg
78682.100	Deckenplatte 175/100/20 cm i.L., Einstieg 140/70 cm i.L.	872 kg
78680.100	Unterteil 175/100/200 cm i.L.,	5.774 kg
79991.418	Schacht komplett	7.023 kg

Ferner sind lieferbar:

- Schachtabdeckung mit Entlüftung
- Schmutzschale rund (Kunststoff oder Stahl)- für Schachtabdeckung mit Entlüftung
- Auspflasterbare Schachtabdeckung
- Tagwasserdichte Schachtabdeckung
- Wasserdichte Abdeckung
- Verschraub-/ verriegelbare Abdeckung
- Ausgleichs-Zwischenrahmen
- Verschlussbecher DN 110 für nicht benötigte Öffnungen
- Einbau von PVC- Muffen, Aussparungen, Lage und Größe nach Angabe möglich
- Kabelhalterschienen
- Geringere lichte Tiefen sind möglich

Einbau:

Die Fugen zwischen den Bauteilen sind mit Zementmörtel nach DIN EN 1992-1-1 oder z.B. MÖFIX- Schachtbaumörtel auszubilden.