

Topfschacht

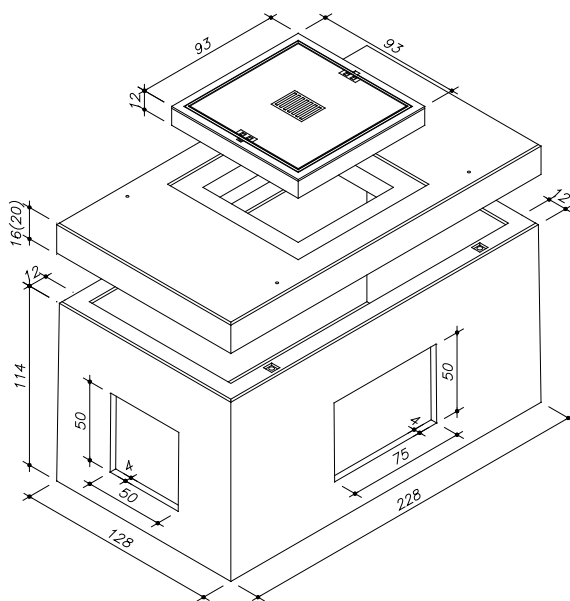
als Kompaktschacht (L/B/T) 200 x 100 x 100 cm i.L.

Beton: \geq C 35/45 DIN EN 1992-1-1 mit hohem Wassereindringwiderstand

Bemessen nach DIN Fachbericht 101 für Einwirkungen aus:

- Fußgängerverkehr (außergewöhnlich max. 40 kN Radlast)
- Straßenverkehr (max. 100 kN Radlast)
- DIN 4085 - Berechnung des Erddrucks

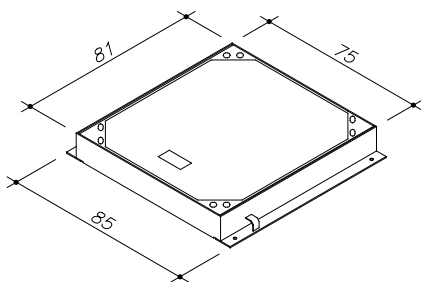
Schachtabdeckungen nach DIN EN 124 und DIN 1229
Klasse B 125 / Klasse D 400



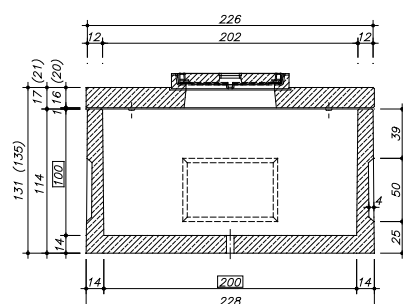
Art.-Nr.	Schachtaufbau begebar	Gewicht
9.390	Schachtabdeckung 70/70 cm i.L. BeGu-Rahmen inkl. Deckel mit Entlüftung	186 kg
78242.000	Deckenplatte 200/100/16 cm i.L. Einstieg 70/70 cm i.L.	944 kg
78241.000	Unterteil 200/100/100 cm i.L. mit Kabelfenstern	2.952 kg
8.405	Schacht komplett	4.082 kg

Art.-Nr.	Schachtaufbau befahrbar	Gewicht
78767.100	Schachtabdeckung 70/70 cm i.L. Klasse D 400 Kantstahl-Rahmen inkl. Deckel ohne Entlüftung	196 kg
78244.000	Deckenplatte 200/100/20 cm i.L. Einstieg 70/70 cm i.L.	1.215 kg
78241.000	Unterteil 200/100/100 cm i.L. mit Kabelfenstern	2.952 kg
8.410	Schacht komplett	4.363 kg

Schachtabdeckung Klasse D 400



Schnittzeichnung



Ferner sind lieferbar:

- Schachtabdeckung ohne Entlüftung
- Auspflasterbare Schachtabdeckung
- Tagwasserdichte Schachtabdeckung
- Wasserdichte Abdeckung,
- Verschraub-/verriegelbare Abdeckung
- Schmutzschale rund (Kunststoff oder Stahl)
- Ausgleichsrahmen (siehe Sonderprospekt Ausgleichsrahmen)
- Zwischenrahmen 50 cm
- Verschlussbecher DN 110 für nicht benötigte Öffnungen
- Schachtabdeckung auch in 140/70 cm lieferbar (nicht wasserdicht)
- Einbau von PVC-Muffen, Aussparungen, Lage und Größe nach Angabe möglich
- Kabelhalterschienen

Einbau:

Die Fugen zwischen den Bauteilen sind mit Zementmörtel nach DIN EN 1992-1-1 oder z.B. MÖFIX- Schachtbaumörtel auszubilden.