

Topfschacht

als Kompaktschacht 200/100/200 cm i.L.

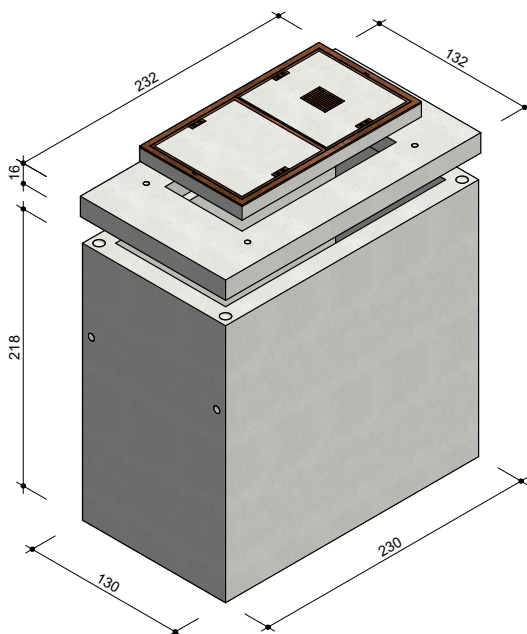
Beton: \geq C 35/45 DIN EN 1992-1-1 mit hohem Wassereindringwiderstand

Bemessen nach DIN Fachbericht 101 für Einwirkungen aus:

- Fußgängerverkehr (außergewöhnlich max. 40 kN Radlast)
- Straßenverkehr (max. 100 kN Radlast)
- DIN 4085 - Berechnung des Erddrucks

Schachtabdeckungen nach DIN EN 124 und DIN 1229

Klasse B 125 / Klasse D 400



Art.-Nr.	Beschreibung	Gewicht
78980.000	Schachtabdeckung 140/70/12 cm i.L., Klasse B 125 BeGu-Rahmen, incl. 1 Deckel mit-, 1 Deckel ohne Entlüftung	451 kg
78684.100	Deckenplatte 200/100/16 cm i.L. Einstieg 140/70 cm i.L.	1.029 kg
78683.100	Unterteil 200/100/200 cm i.L.	6.296 kg
79991.420	Schacht komplett	7.776 kg

Art.-Nr.	Beschreibung	Gewicht
78769.000	Schachtabdeckung 140/70/12 cm i.L., Klasse D 400, Kant- stahl-Rahmen incl. 1 Deckel mit-, 1 Deckel ohne Entlüftung	377 kg
78685.100	Deckenplatte 200/100/20 cm i.L. Einstieg 140/70 cm i.L.	1.037 kg
78683.100	Unterteil 200/100/200 cm i.L.	6.296 kg
79991.422	Schacht komplett	7.710 kg

Ferner sind lieferbar:

- Schachtabdeckung ohne Entlüftung
- Auspflasterbare Schachtabdeckung
- Tagwasserdichte Schachtabdeckung
- Wasserdichte Abdeckung,
- Verschraub-/ verriegelbare Abdeckung
- Schmutzschale rund (Kunststoff oder Stahl)
- Ausgleichsrahmen (siehe Sonderprospekt Ausgleichsrahmen)
- Zwischenrahmen 50 cm
- Verschlussbecher DN 110 für nicht benötigte Öffnungen
- Schachtabdeckung auch in 140/70 cm lieferbar (nicht wasserdicht)
- Einbau von PVC- Muffen, Aussparungen, Lage und Größe nach Angabe möglich
- Kabelhalterschienen

Einbau:

Die Fugen zwischen den Bauteilen sind mit Zementmörtel nach DIN EN 1992-1-1 oder z.B. MÖFIX- Schachtbaumörtel auszubilden.