

Topfschacht

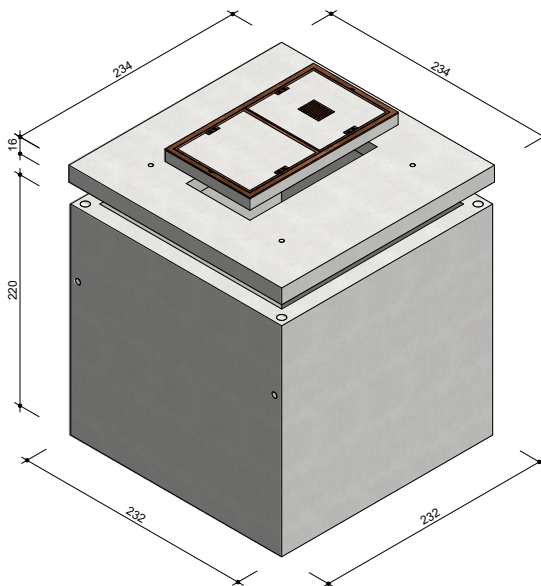
200/200/200 cm i.L.

Beton: \geq C 35/45 DIN EN 1992-1-1 mit hohem Wassereindringwiderstand

Bemessen nach DIN Fachbericht 101 für Einwirkungen aus:

- Fußgängerverkehr (außergewöhnlich max. 40 kN Radlast)
- Straßenverkehr (max. 100 kN Radlast)
- DIN 4085 - Berechnung des Erddrucks

Schachtabdeckungen nach DIN EN 124 und DIN 1229
Klasse B 125 / Klasse D 400



Art.-Nr.	Beschreibung	Gewicht
78980.000	Schachtabdeckung 140/70/12 cm i.L., Klasse B 125 BeGu-Rahmen, incl. 1 Deckel mit-, 1 Deckel ohne Entlüftung	451 kg
8.691	Deckenplatte 200/200/16 cm i.L.. Einstieg 140/70 cm i.L.	1.761 kg
8.647	Unterteil 200/200/200 cm i.L.	9.603 kg
9.536	Schacht komplett	11.815 kg

Art.-Nr.	Beschreibung	Gewicht
78769.000	Schachtabdeckung 140/70/12 cm i.L., Klasse B 125 BeGu-Rahmen, incl. 1 Deckel mit-, 1 Deckel ohne Entlüftung	377 kg
8.692	Deckenplatte 200/200/20 cm i.L.. Einstieg 140/70 cm i.L.	2.201 kg
8.647	Unterteil 200/200/200 cm i.L.	9.603 kg
9.537	Schacht komplett	12.181 kg

Ferner sind lieferbar:

- Schachtabdeckung mit Entlüftung
- Schmutzschale rund (Kunststoff oder Stahl)- für Schachtabdeckung mit Entlüftung
- Auspflasterbare Schachtabdeckung
- Tagwasserdichte Schachtabdeckung
- Wasserdichte Abdeckung
- Verschraub-/ verriegelbare Abdeckung
- Ausgleichs-Zwischenrahmen
- Verschlussbecher DN 110 für nicht benötigte Öffnungen
- Einbau von PVC- Muffen, Aussparungen, Lage und Größe nach Angabe möglich
- Kabelhalterschienen
- Geringere lichte Tiefen sind möglich

Einbau:

Die Fugen zwischen den Bauteilen sind mit Zementmörtel nach DIN EN 1992-1-1 oder z.B. MÖFIX- Schachtbaumörtel auszubilden.