

Topfschacht (P-Serie)

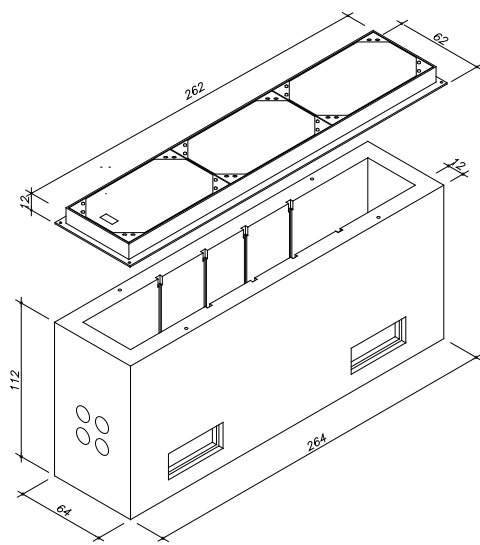
P-Schacht I als Kompaktschacht 240 x 40 x 100 cm i.L.

Beton: \geq C 35/45 DIN EN 1992-1-1 mit hohem Wassereindringwiderstand

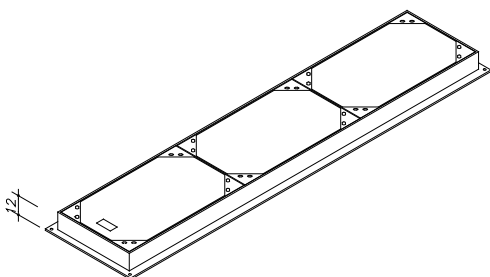
Bemessen nach DIN Fachbericht 101 für Einwirkungen aus:

- Fußgängerverkehr (außergewöhnlich max. 40 kN Radlast)
 - Straßenverkehr (max. 100 kN Radlast)
- DIN 4085 - Berechnung des Erddrucks

Schachtabdeckungen nach DIN EN 124 und DIN 1229
Klasse B 125 / Klasse D 400



Schachtabdeckung Klasse D 400



Art.-Nr.	Bezeichnung	Gewicht
78772.110	Schachtabdeckung 240/40 cm i.L. Klasse B 125 Flachstahl-Rahmen inkl. 3 Deckeln ohne Entlüftung	482 kg
78410.000	Unterteil 240/40/100 cm i.L. mit 8 Muffen	2.260 kg
	Schacht komplett	2.742 kg

Art.-Nr.	Bezeichnung	Gewicht
78776.150	Schachtabdeckung 240/40 cm i.L. Klasse D 400 Flachstahl-Rahmen inkl. 3 Deckeln ohne Entlüftung	482 kg
78410.000	Unterteil 240/40/100 cm i.L. mit 8 Muffen	2.260 kg
	9.089 Schacht komplett	2.742 kg

Ferner sind lieferbar:

- Schachtabdeckung mit Entlüftung
- Auspflasterbare Schachtabdeckung
- Tagwasserdichte Schachtabdeckung
- Verschraub- /verriegelbare Abdeckung
- Schmutzschale rund (Kunststoff oder Stahl)
- Verschlussbecher DN 110 für nicht benötigte Öffnungen
- Einbau von PVC- Muffen, Aussparungen (Lage und Größe nach Angabe) möglich

Einbau:

Die Fugen zwischen den Bauteilen sind mit Zementmörtel nach DIN EN 1992-1-1 oder z.B. MÖFIX- Schachtbaumörtel auszubilden.