

Topfschacht

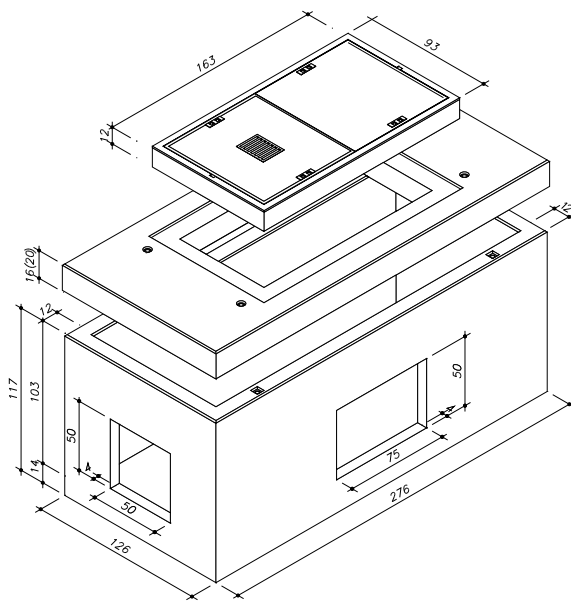
als Kompaktschacht 250 x 100 x 100 cm i.L.

Beton: \geq C 35/45 DIN EN 1992-1-1 mit hohem Wassereindringwiderstand

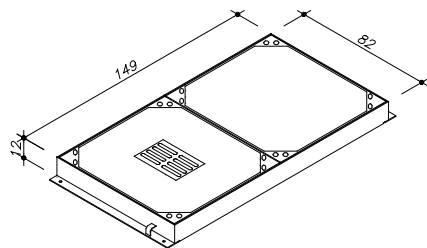
Bemessen nach DIN Fachbericht 101 für Einwirkungen aus:

- Fußgängerverkehr (außergewöhnlich max. 40 kN Radlast)
- Straßenverkehr (max. 100 kN Radlast)
- DIN 4085 - Berechnung des Erddrucks

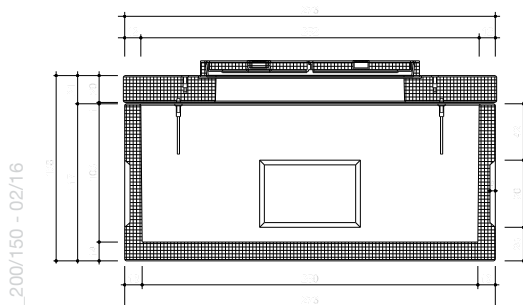
Schachtabdeckungen nach DIN EN 124 und DIN 1229
Klasse B 125 / Klasse D 400



Schachtabdeckung Klasse D 400



Schnittzeichnung



TS_200/150 - 02/16

Art.-Nr.	Bezeichnung	Gewicht
78980.000	Schachtabdeckung 140/70 cm i.L., Klasse B 125 BeGu- Rahmen inkl. 1 Deckel mit-, 1 Deckel ohne Entlüftung	400 kg
78256.000	Deckenplatte 250/100/16 cm i.L. Einstieg 140/70 cm i.L.	983 kg
78255.000	Unterteil 250/100/100 cm i.L. mit Kabelfenstern	3.493 kg
79990.496	Schacht komplett	4.876 kg

Art.-Nr.	Bezeichnung	Gewicht
78769.000	Schachtabdeckung 140/70 cm i.L. Klasse D 400 Kantstahl- Rahmen inkl. 1 Deckel mit-, 1 Deckel ohne Entlüftung	374 kg
78257.000	Deckenplatte 250/100/20 cm i.L. Einstieg 140/70 cm i.L.	1.229 kg
78255.000	Unterteil 250/100/100 cm i.L. mit Kabelfenstern	3.493 kg
79990.497	Schacht komplett	5.096 kg

Ferner sind lieferbar:

- Schachtabdeckung ohne Entlüftung
- Auspflasterbare Schachtabdeckung
- Tagwasserdichte Schachtabdeckung
- Wasserdichte Abdeckung,
- Verschraub-/verriegelbare Abdeckung
- Schmutzschale rund (Kunststoff oder Stahl)
- Ausgleichsrahmen (siehe Sonderprospekt Ausgleichsrahmen)
- Zwischenrahmen 50 cm
- Verschlussbecher DN 110 für nicht benötigte Öffnungen
- Schachtabdeckung auch in 140/70 cm lieferbar (nicht wasserdicht)
- Einbau von PVC- Muffen, Aussparungen, Lage und Größe nach Angabe möglich
- Kabelhalterschienen

Einbau:

Die Fugen zwischen den Bauteilen sind mit Zementmörtel nach DIN EN 1992-1-1 oder z.B. MÖFIX- Schachtbaumörtel auszubilden.