

Topfschacht

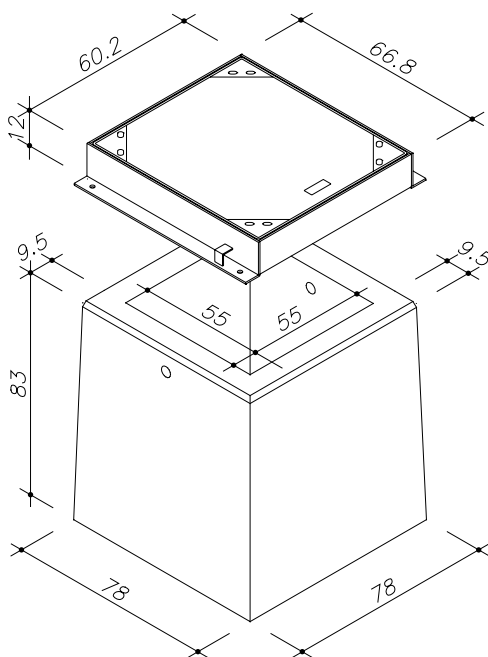
50 x 50 x 71 cm i.L. (L/B/H)

Beton: \geq C 35/45 DIN EN 1992-1-1 mit hohem Wassereindringwiderstand

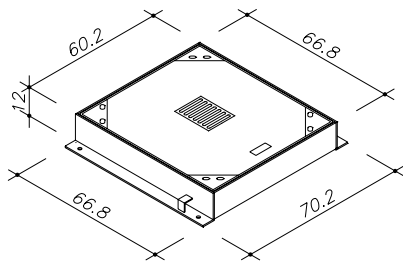
Bemessen nach DIN Fachbericht 101 für Einwirkungen aus:

- Fußgängerverkehr (außergewöhnlich max. 40 kN Radlast)
- Straßenverkehr (max. 100 kN Radlast)
- DIN 4085 - Berechnung des Erddrucks

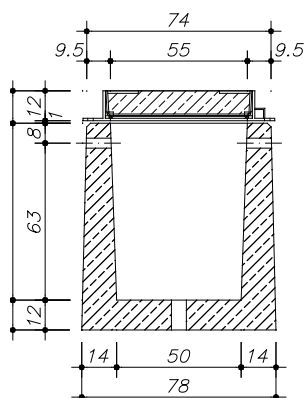
Schachtabdeckungen nach DIN EN 124 und DIN 1229
Klasse B 125 / Klasse D 400



Schachtabdeckung mit Entlüftung



Schnittzeichnung



TS_50_50 - 02/16

Art.-Nr.	Bezeichnung	Gewicht
79990.011	Schachtabdeckung 51,5/51,5 cm i.L. Klasse B 125 Kantstahl-Rahmen inkl. Deckel ohne Entlüftung	135 kg
76003.000	Unterteil 51/51/71 cm i.L.	645 kg
9.067	Schacht komplett	780 kg

Art.-Nr.	Bezeichnung	Gewicht
79990.005	Schachtabdeckung 51,5/51,5 cm i.L. Klasse D 400 Kantstahl-Rahmen inkl. Deckel mit Entlüftung	135 kg
76003.000	Unterteil 51/51/71 cm i.L.	645 kg
9.064	Schacht komplett	780 kg

Ferner sind lieferbar:

- Schachtabdeckungen mit Entlüftung
- Auspflasterbare Schachtabdeckung
- Tagwasserdichte Schachtabdeckung
- Wasserdichte Schachtabdeckung
- Verschraub- /verriegelbare Abdeckung
- Ausgleichsrahmen 5 cm, 10 cm
- Verschlussbecher DN 110 für nicht benötigte Öffnungen
- Einbau von PVC- Muffen, Aussparungen (Lage und Größe nach Angabe) möglich

Einbau:

Die Fugen zwischen den Bauteilen sind mit Zementmörtel nach DIN EN 1992-1-1 oder z.B. MÖFIX- Schachtbaumörtel auszubilden.