

# Topfschacht

70/70/90 cm i.L.

Beton:  $\geq$  C 35/45 DIN EN 1992-1-1 mit hohem Wassereindringwiderstand

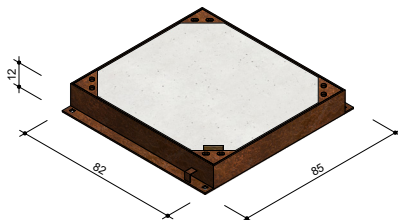
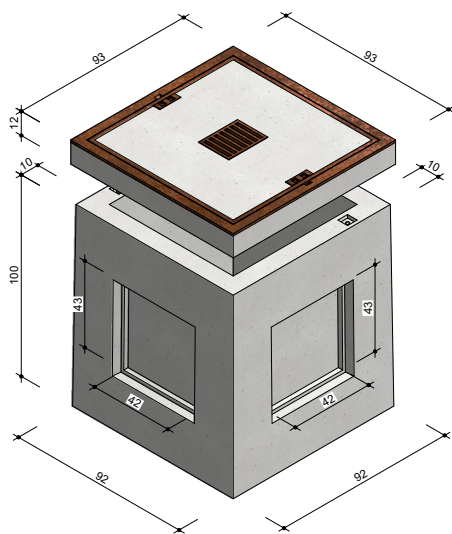
Bemessen nach DIN Fachbericht 101 für Einwirkungen aus:

- Fußgängerverkehr (außergewöhnlich max. 40 kN Radlast)
- Straßenverkehr (max. 100 kN Radlast)

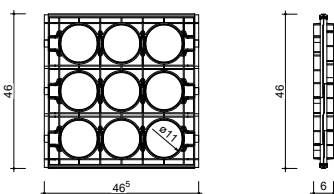
DIN 4085 - Berechnung des Erddrucks

Schachtabdeckungen nach DIN EN 124 und DIN 1229

Klasse B 125 / Klasse D 400



Kabeleinführungsplatte Typ EP9  
aus PE-HD 9x DN 110  
Art.Nr. 78139.700



Art.-Nr.	Beschreibung	Gewicht
9.390	Schachtabdeckung 70/70 cm i.L. Klasse B 125 BeGu-Rahmen inkl. Deckel mit Entlüftung	250 kg
78144.500	Unterteil 70/70/90 cm i.L. mit Kabelfenster / Aussparungen für EP9	830 kg
<b>9.650</b>	<b>Schacht komplett</b>	<b>1.080 kg</b>

Art.-Nr.	Beschreibung	Gewicht
78767.100	Schachtabdeckung 70/70/12 cm i.L. Klasse D 400 Kantstahl-Rahmen inkl. Deckel ohne Entlüftung	196 kg
78144.500	Unterteil 70/70/90 cm i.L. mit Kabelfenster / Aussparungen für EP9	830 kg
<b>9.655</b>	<b>Schacht komplett</b>	<b>1.046 kg</b>

Ferner sind lieferbar:

- Schachtabdeckungen ohne Entlüftung
- Auspflasterbare Schachtabdeckung
- Tagwasserdichte Schachtabdeckung
- Verschraub- /verriegelbare Abdeckung
- Schmutzschale rund (Kunststoff oder Stahl)
- Ausgleichsrahmen (siehe Sonderprospekt)
- Verschlussbecher z.B. DN 110 für nicht benötigte Öffnungen
- Einbau von PVC-Muffen, Aussparungen (Lage und Größe nach Angabe) möglich

Einbau:

Die Fugen zwischen den Bauteilen sind mit Zementmörtel nach DIN EN 1992-1-1 oder z.B. MÖFIX- Schachtbaumörtel auszubilden.