

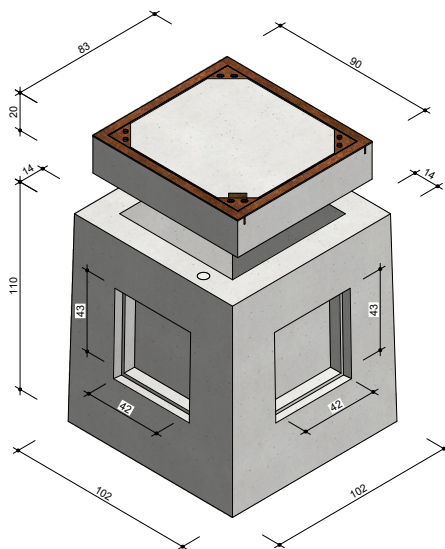
Topfschacht

70/70/90 cm i.L.

Beton: \geq C 35/45 DIN EN 1992-1-1 mit hohem Wassereindringwiderstand

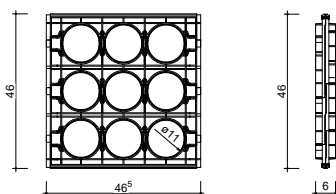
Bemessen für Einwirkungen aus:
- Flugbetriebsflächen (300 kN Radlast)
DIN 4085 - Berechnung des Erddrucks

Schachtabdeckungen nach DIN EN 124 und DIN 1229
Klasse F 900



Art.-Nr.	Beschreibung	Gewicht
78791.100	Schachtabdeckung 70/70/20 cm i.L. Klasse F 900 Z-Profil-Rahmen inkl. Deckel ohne Entlüftung	386 kg
76400.200	Unterteil 70/70/90 cm i.L., mit Kabelfenstern / Aussparungen für EP9	1.486 kg
9.656	Schacht komplett	1.236 kg

Kabeleinführungsplatte Typ EP9
aus PE-HD 9x DN 110
Art.Nr. 78139.700



Ferner sind lieferbar:

- Schachtabdeckungen ohne Entlüftung
- Auspflasterbare Schachtabdeckung
- Tagwasserdichte Schachtabdeckung
- Verschraub- /verriegelbare Abdeckung
- Schmutzschale rund (Kunststoff oder Stahl)
- Ausgleichsrahmen (siehe Sonderprospekt)
- Verschlussbecher z.B. DN 110 für nicht benötigte Öffnungen
- Einbau von PVC-Muffen, Aussparungen (Lage und Größe nach Angabe) möglich

Einbau:

Die Fugen zwischen den Bauteilen sind mit Zementmörtel
nach DIN EN 1992-1-1 oder z.B. MÖFIX- Schachtbaumörtel auszubilden.