

Topfschacht (P-Serie)

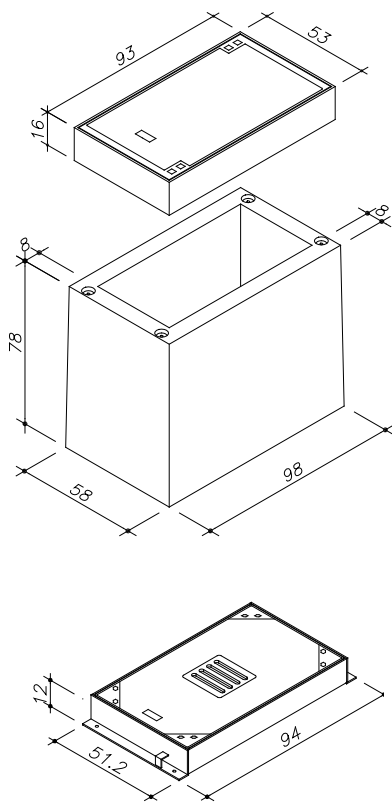
P-Schacht III als Kompaktschacht 80/40/70 cm i.L.

Beton: \geq C 35/45 DIN EN 1992-1-1 mit hohem Wassereindringwiderstand

Bemessen nach DIN Fachbericht 101 für Einwirkungen aus:

- Fußgängerverkehr (max. 40 kN Radlast)
 - Straßenverkehr (max. 100 kN Radlast)
- DIN 4085 - Berechnung des Erddrucks

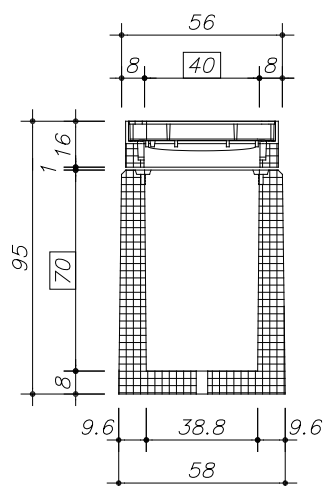
Schachtabdeckungen nach DIN EN 124 und DIN 1229
Klasse B 125 / Klasse D 400



Art.-Nr.	Schachtaufbau begebar	Gewicht
8.807	Schachtabdeckung 80/40 cm i.L. Klasse B 125 BeGu-Rahmen inkl. Deckel ohne Entlüftung	163 kg
78411.000	Unterteil 80/40/70 cm i.L. mit Kabelfenstern	511 kg
9.073	Schacht komplett	674 kg

Art.-Nr.	Beschreibung	Gewicht
78771.000	Schachtabdeckung 80/40 cm i.L., Klasse D 400 Kantstahl-Rahmen inkl. Deckel mit Entlüftung	138 kg

Schnittzeichnung



Ferner sind lieferbar:

- Schachtabdeckung mit/ohne Entlüftung
- Auspflasterbare Schachtabdeckung
- Tagwasserdichte Schachtabdeckung
- Wasserdichte Abdeckung,
- Verschraub- /verriegelbare Abdeckung
- Schmutzschale rechteckig (Kunststoff oder Stahl)
- Ausgleichsrahmen 7,5 cm, 15 cm
- Verschlussbecher DN 110 für nicht benötigte Öffnungen
- Einbau von PVC- Muffen, Aussparungen (Lage und Größe nach Angabe) möglich

Einbau:

Die Fugen zwischen den Bauteilen sind mit Zementmörtel nach DIN EN 1992-1-1 oder z.B. MÖFIX- Schachtbaumörtel auszubilden.