

Topfschacht

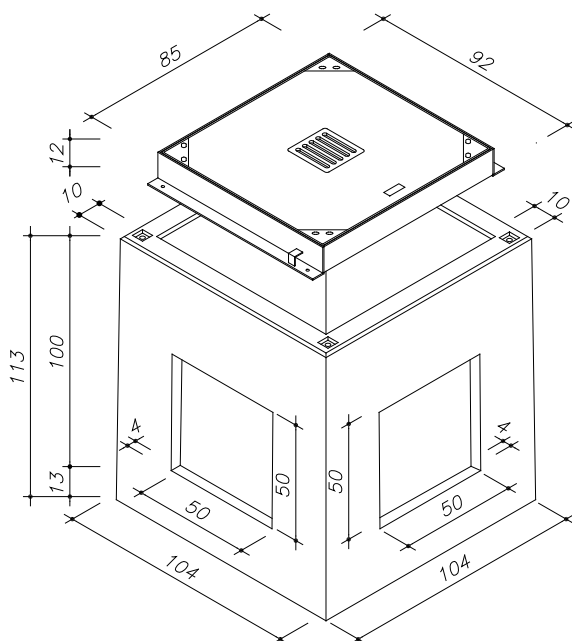
als Kompaktschacht (L/B/T) 80 x 80 x 100 cm i.L.

Beton: \geq C 35/45 DIN EN 1992-1-1 mit hohem Wassereindringwiderstand

Bemessen nach DIN Fachbericht 101 für Einwirkungen aus:

- Fußgängerverkehr (außergewöhnlich max. 40 kN Radlast)
 - Straßenverkehr (max. 100 kN Radlast)
- DIN 4085 - Berechnung des Erddrucks

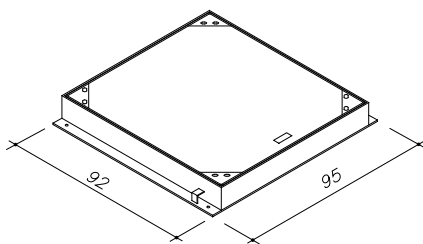
Schachtabdeckungen nach DIN EN 124 und DIN 1229
Klasse B 125 / Klasse D 400



Art.-Nr.	Schachtaufbau begebar	Gewicht
8.985	Schachtabdeckung 80/80 cm i.L. Klasse B 125 Kantstahl-Rahmen inkl. Decckel mit Entlüftung	235 kg
76850.000	Unterteil 80/80/100 cm i.L. mit Kabelfenstern	1.262 kg
9.198	Schacht komplett	1.497 kg

Art.-Nr.	Bezeichnung	Gewicht
9.000	Schachtabdeckung 80/80 cm i.L. Klasse D 400 Kantstahl-Rahmen inkl. Deckel ohne Entlüftung	256 kg
76850.000	Unterteil 80/80/100 cm i.L. mit Kabelfenstern	1.262 kg
9.199	Schacht komplett	1.518 kg

Schachtabdeckung Klasse D 400



Ferner sind lieferbar:

- Schacht für Flugbetriebsflächen
- Schachtabdeckung ohne Entlüftung
- Auspflasterbare Schachtabdeckung
- Tagwasserdichte Schachtabdeckung
- Wasserdichte Abdeckung
- Verschraub-/verriegelbare Abdeckung
- Schmutzschale rund (Kunststoff oder Stahl)
- Zwischenrahmen 20 cm, 25 cm, 30 cm, 40 cm, 50 cm
- Verschlussbecher DN 110 für nicht benötigte Öffnungen
- Einbau von PVC- Muffen, Aussparungen, Lage und Größe nach Angabe möglich

Einbau:

Die Fugen zwischen den Bauteilen sind mit Zementmörtel nach DIN EN 1992-1-1 oder z.B. MÖFIX- Schachtbaumörtel auszubilden.