

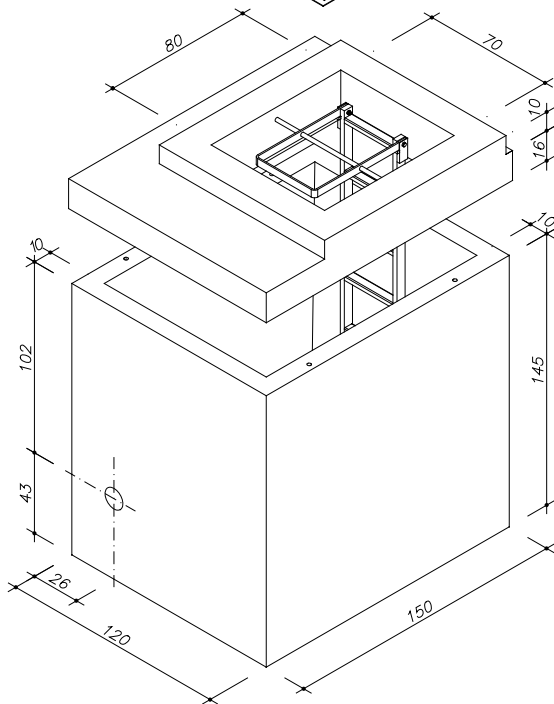
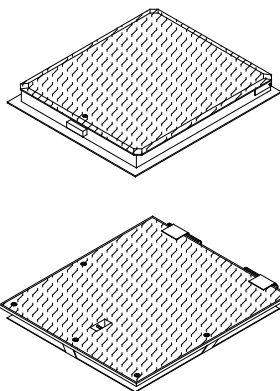
# Wasserzählerschacht

125 x 95 x 134 cm i.L.

Beton:  $\geq$  C 35/45 DIN EN 1992-1-1 mit hohem Wassereindringwiderstand

Bemessen nach DIN Fachbericht 101 für Einwirkungen aus:  
- Fußgängerverkehr (außergewöhnlich max. 40 kN Radlast)  
DIN 4085 - Berechnung des Erddrucks

Schachtabdeckungen nach DIN EN 124 und DIN 1229  
Klasse A 15/ Klasse B 125 tagwasserdicht



Art.-Nr.	Beschreibung	Gewicht
76022.000	Deckenplatte 125/95/16 cm i.L. Einstieg 80/70 cm i.L. Abdeckung 80/70 cm Klasse A 15, tagwasserdicht	648 kg
76021.000	Unterteil 125/95/135 cm i.L. mit 2 Schachtfutter DN 110 inkl. Schachtleiter ( Länge 149 cm, Breite 30 cm) feuerverzinkt mit Klappteil, verschließbarer Bodenablauf 63/4,7 mm, 3 HTS- Schiene 28//15/55 cm » Leiterhalterung an der Stirnseite	2.391 kg
<b>76029.000</b>	<b>Schacht komplett</b>	<b>3.039 kg</b>

Art.-Nr.	Beschreibung	Gewicht
97500.000	Schachtabdeckung 80/70/7 cm, Klasse A 15, Winkel-Rahmen, feuerverzinkt, tagwasserdicht, inkl. Deckel ohne Entlüftung, verriegelbar mit Scharnier	33 kg
97510.000	Schachtabdeckung 80/70 cm i.L., Klasse B 125, Stahlrahmen, feuerverzinkt, tagwasserdicht, verschraubt	68 kg

## Schachtleiter

Einstiegleiter feuerverzinkt mit Klappteil entsprechend der Empfehlung des DVGW. Bei der Benutzung der Leiter wird das Klappteil senkrecht gestellt und dient als Haltegriff. In waagerechter Lage deckt es die Schachtoffnung ab. Ausführung auch in Edelstahl oder Aluminium.

## Montagehinweis

Siehe Sonderblatt: „Baubeschreibung“