

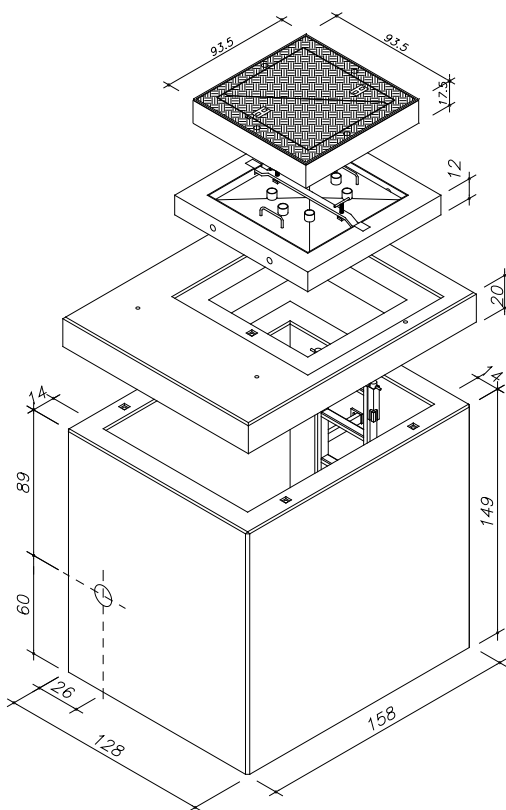
# Wasserzählerschacht

125 x 95 x 135 cm i.L.

Beton:  $\geq$  C 35/45 DIN EN 1992-1-1 mit hohem Wassereindringwiderstand

Bemessen nach DIN Fachbericht 101 für Einwirkungen aus:  
- Straßenverkehr (max. 100 kN Radlast bzw. 120 kN + 9 kN/m<sup>2</sup>)  
DIN 4085 - Berechnung des Erddrucks

Schachtabdeckungen nach DIN EN 124 und DIN 1229  
Klasse D 400 (mit tagwasserdichtem Unterbau)



Art.-Nr.	Beschreibung	Gewicht
8.843	Schachtabdeckung 70/70/17,5 cm i.L., Klasse D 400, TRIGONA, BeGu- Rahmen, schwarz beschichtet, inkl. 2 Deckel ohne Entlüftung, aus Gusseisen, mit Arretierung und Schildaussparung	254 kg
8.842	Aushebeanker, 600 mm lang	
78280.001	tagwasserdichter Unterbau mit Entlüftung mit Entwässerung D=48 mm	138 kg
76045.000	Deckenplatte 125/95/20 cm, Einstieg 70/70 cm i.L.	138 kg
76044.000	Unterteil 125/95/135 mit 2 Schachtfuttern DN 110, inkl. Schachtleiter (L=149 cm, B= 30 cm), verschließbarer Boden ablauf 63/4,7 mm, 2 HTA Schiene 28/15/55 feuerverzinkt, 1 HTA-Schiene 28/15/55 Edelstahl	781 kg
<b>76047.100</b>	<b>Schacht komplett</b>	<b>4.589kg</b>

## Schachtleiter

Einstiegleiter feuerverzinkt mit seitlichem Holm und Führungsrohr entsprechend der Empfehlung des DVGW. Ausführung auch in Edelstahl möglich.

## Montagehinweis

Siehe Sonderblatt: Baubeschreibung/ Einbauanweisung

## Einbau:

Die Fugen zwischen den Bauteilen sind mit Zementmörtel nach DIN EN 1992-1-1 oder z.B. MÖFIX- Schachtbaumörtel auszubilden.