

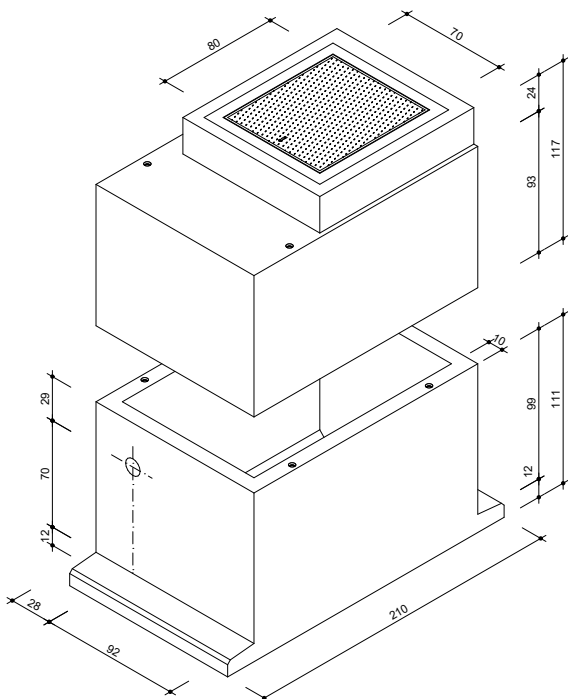
Wasserzählerschacht

150 x 100 x 180 cm i.L. 2 tlg.

Beton: \geq C 35/45 DIN EN 1992-1-1 mit hohem Wassereindringwiderstand

Bemessen nach DIN Fachbericht 101 für Einwirkungen aus:
- Fußgängerverkehr (außergewöhnlich max. 40 kN Radlast)
DIN 4085 - Berechnung des Erddrucks

Schachtabdeckungen nach DIN EN 124 und DIN 1229
Klasse B 125 tagwasserdicht



Art.-Nr.	Beschreibung	Gewicht
76024.001	Oberteil 150/100/83 cm i.L.,Einstieg 80/70 cm i.L. Abdeckung 80/70 cm Klasse B 125, tagwasserdicht	1.744 kg
8.128	Schachtleiter L=203 cm, B= 30 cm, feuerverzinkt mit Klappteil, Wandanbindung=24 cm	25 kg
76019.000	Unterteil 150/100/99 cm i.L. mit 2 Schachtfutter DN 110, verschießbarer Bodenablauf 63 x 4,7 mm, 2 HTA-Schienen 28/15/55 cm	2.198 kg
76032.000	Schacht komplett	3.967 kg

Art.-Nr.	Beschreibung	Gewicht
97515.100	Schachtabdeckung 80/70 cm i.L., Klasse B 125, Stahlrahmen, feuerverzinkt,tagwasserdicht, Deckel bodeneben, 2 Gasdruckfedern	95 kg

Schachtleiter

Einstiegleiter feuerverzinkt mit Klappteil entsprechend der Empfehlung des DVGW. Bei der Benutzung der Leiter wird das Klappteil senkrecht gestellt und dient als Haltegriff. In waagerechter Lage deckt es die Schachttöffnung ab. Ausführung auch in Edelstahl oder Aluminium.

Montagehinweis

Siehe Sonderblatt: „Baubeschreibung“