

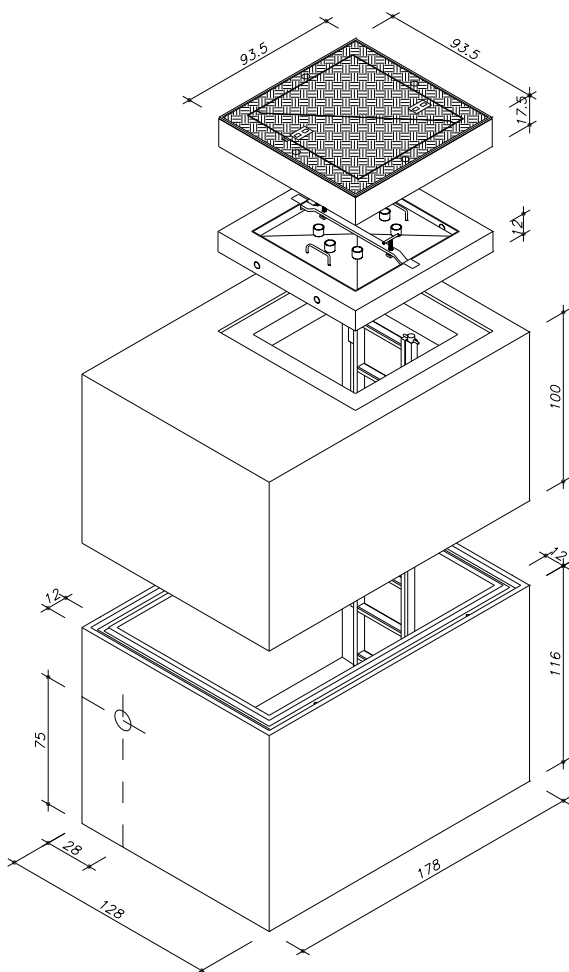
# Wasserzählerschacht

150 x 100 x 180 cm i.L. 2 tlg.

Beton:  $\geq$  C 35/45 DIN EN 1992-1-1 mit hohem Wassereindringwiderstand

Bemessen nach DIN Fachbericht 101 für Einwirkungen aus:  
- Straßenverkehr (max. 100 kN Radlast bzw. 120 kN + 9 kN/m<sup>2</sup>)  
DIN 4085 - Berechnung des Erddrucks

Schachtabdeckungen nach DIN EN 124 und DIN 1229  
Klasse D 400 (mit tagwasserdichtem Unterbau)



Art.-Nr.	Beschreibung	Gewicht
8.843	Schachtabdeckung 70/70 cm i.L., Klasse D 400, Trigona, BeGu- Rahmen, schwarz beschichtet, inkl. 2 Deckel ohne Entlüftung, aus Gusseisen, mit Arretierung und Schildaussparung	254 kg
8.842	Aushebeanker, 600 mm lang	2 kg
78280.000	tagwasserdichter Unterbau, mit Entlüftung	138 kg
76026.000	Oberteil 150/100/85 cm i.L. Einstieg 70/70 cm i.L.	2.292 kg
76025.000	Unterteil 150/100/94,5 cm i.L. mit 2 Schachtfuttern DN 110, Bodenablauf DN 63 und 1 Ankerschienen 28/15, L=55 cm	2.875 kg
<b>76033.100</b>	<b>Schacht komplett</b>	<b>5.519 kg</b>

## Schachtleiter

Einstiegleiter feuerverzinkt mit seitlichem Holm und Führungsrohr entsprechend der Empfehlung des DVGW. Ausführung auch in Edelstahl möglich.

## Montagehinweis

Siehe Sonderblatt: Baubeschreibung / Einbauanweisung

## Einbau:

Die Fugen zwischen den Bauteilen sind mit Zementmörtel nach DIN EN 1992-1-1 oder z.B. MÖFIX- Schachtbaumörtel auszubilden.