

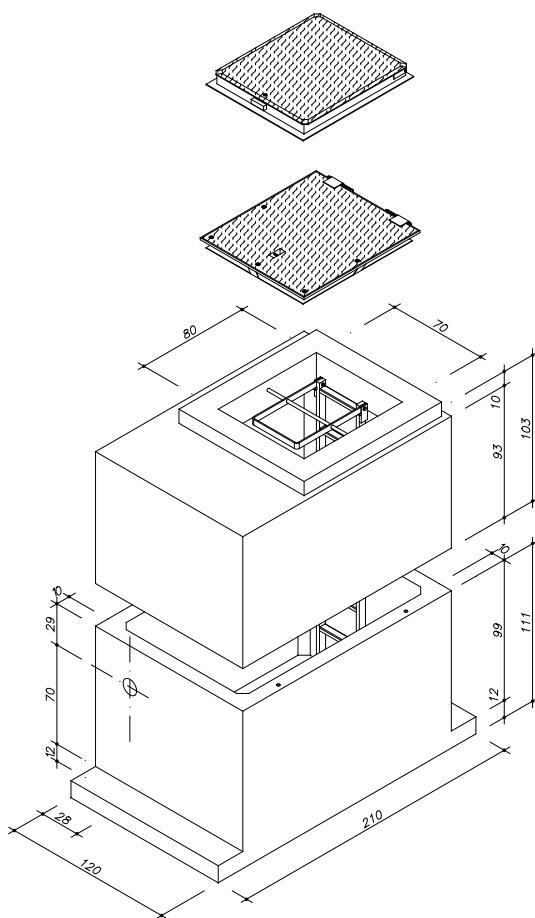
Wasserzählerschacht

150 x 100 x 180 cm i.L. 2 tlg.

Beton: \geq C 35/45 DIN EN 1992-1-1 mit hohem Wassereindringwiderstand

Bemessen nach DIN Fachbericht 101 für Einwirkungen aus:
- Fußgängerverkehr (außergewöhnlich max. 40 kN Radlast)
DIN 4085 - Berechnung des Erddrucks

Schachtabdeckungen nach DIN EN 124 und DIN 1229
Klasse A 15/ Klasse B 125 tagwasserdicht



| Art.-Nr. | Beschreibung | Gewicht |
|------------------|---|-----------------|
| 76020.000 | Oberteil 150/100/83 cm i.L., Abdeckung 80/70 cm Klasse A 15, tagwasserdicht | 1.740 kg |
| 8.128 | Schachtleiter L=203 cm, B= 30 cm, feuerverzinkt mit Klappteil, Wandanbindung=24 cm | 25 kg |
| 76019.000 | Unterteil 125/95/135 cm i.L. mit 2 Schachtfutter DN 110 inkl. Schachtleiter (Länge 149 cm, Breite 30 cm) feuerverzinkt mit Klappteil, verschließbarer Bodenablauf 63/4,7 mm, 3 HTA- Schienen 28//15/55 cm » Leiterhalterung an der Stirnseite | 2.198 kg |
| 76031.000 | Schacht komplett | 3.963 kg |

| Art.-Nr. | Beschreibung | Gewicht |
|-----------|--|---------|
| 97500.000 | Schachtabdeckung 80/70/7 cm, Klasse A 15, Winkel-Rahmen, feuerverzinkt, tagwasserdicht, inkl. Deckel ohne Entlüftung, verriegelbar mit Scharnier | 33 kg |
| 97510.000 | Schachtabdeckung 80/70 cm i.L., Klasse B 125, Stahlrahmen, feuerverzinkt, tagwasserdicht, verschraubt | 68 kg |

Schachtleiter

Einstiegleiter feuerverzinkt mit Klappteil entsprechend der Empfehlung des DVGW. Bei der Benutzung der Leiter wird das Klappteil senkrecht gestellt und dient als Haltegriff. Im waagerechter Lage deckt es die Schachtoöffnung ab. Ausführung auch in Edelstahl oder Aluminium.

Montagehinweis

Siehe Sonderblatt: „Baubeschreibung“