

# Wasserzählerschacht

## 150 x 100 x 180 cm i.L. mit Be- und Entlüftungshauben

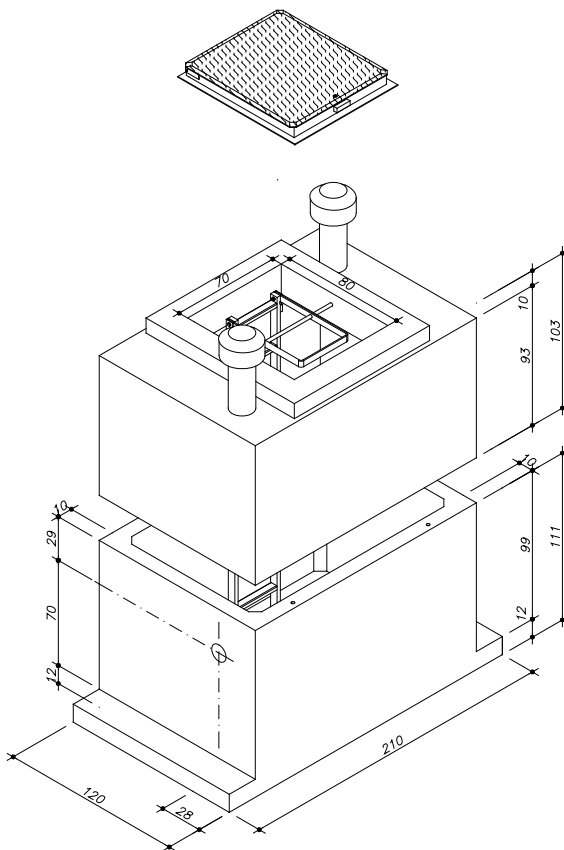
Beton:  $\geq$  C 35/45 DIN EN 1992-1-1 mit hohem Wassereindringwiderstand

Bemessen nach DIN Fachbericht 101 für Einwirkungen aus:

- Fußgängerverkehr
- DIN 4085 - Berechnung des Erddrucks

Schachtabdeckungen nach DIN EN 124 und DIN 1229

St 37 feuerverzinkt



Beschreibung	Gewicht
<b>Schachtunterteil</b>	2.198 kg
Wand- Bodenstärke i.M 11 cm, Wasserfangrinne im Boden, 2 Stück	
Rohrdurchführungen $\varnothing$ 100 mm, diese sind bauseits nach Verlegung der Leitungen mit einer Gummimanschette wasserdicht zu schließen.	
Bezug der Manschetten durch Wasserversorger. 1 Stück feuerverzinkte Ankerschiene HTA 28/15 Länge= 55 cm zur Montage des Wasserzählers, passend für verschiedene Bügelgrößen.	
Anordnung der Rohrdurchführungen nach Wunsch möglich.	
<b>Schachtoberteil (Einstieg 80/70 cm)</b>	1.751 kg
<b>Schacht komplett</b>	<b>3.949 kg</b>

Beschreibung
Deckel 80/70 cm i.L. Klasse A 15, Tränenblechführung feuerverzinkt, verriegelbar, tagwasserdicht (Ausführung auch in Edelstahl möglich)

Deckelrahmen bereits werkseitig einbetoniert

Schachtleiter
Einstiegleiter feuerverzinkt mit Klappteil entsprechend der Empfehlung des DVGW. Bei der Benutzung der Leiter wird das Klappteil senkrecht gestellt und dient als Haltegriff. Im waagerechter Lage deckt es die Schachtöffnung ab. Ausführung auch in Edelstahl oder Aluminium.

Be- und Entlüftungshauben
Oberteil für WZS 150/100/180 cm i.L., mit Be- und Entlüftungshauben DN125 V2A. Lüftungshauben aus V2A- Material DN 120. Belüftungsrohr im Schacht in PVC- Ausführung, einschließlich Rohrschelle in Edelstahl

Montagehinweis
Siehe Sonderblatt: „Baubeschreibung“