

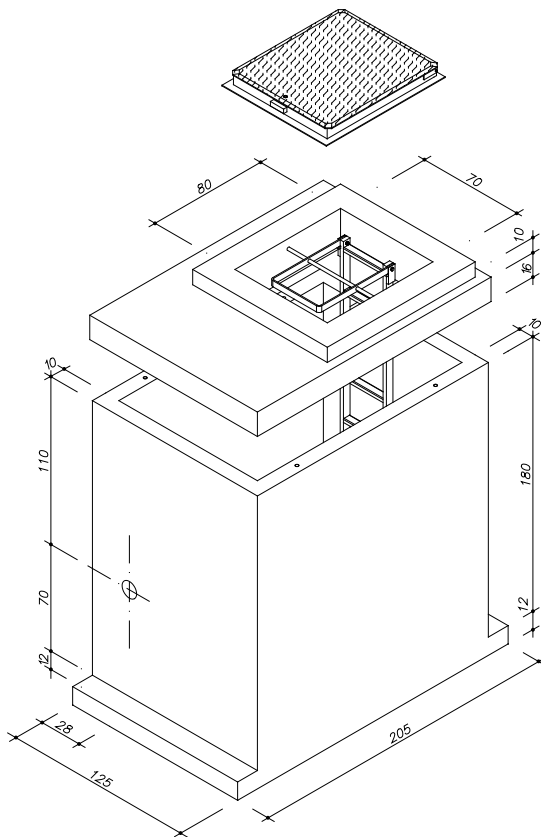
Wasserzählerschacht

als Kompaktschacht (Topschacht) 150 x 100 x 180 cm i.L.

Beton: \geq C 35/45 DIN EN 1992-1-1 mit hohem Wassereindringwiderstand

Bemessen nach DIN Fachbericht 101 für Einwirkungen aus:
- Fußgängerverkehr (außergewöhnlich max. 40 kN Radlast)
DIN 4085 - Berechnung des Erddrucks

Schachtabdeckungen nach DIN EN 124 und DIN 1229
Klasse A 15



Art.-Nr.	Beschreibung	Gewicht
76126.000	Deckenplatte 150/100/16 cm i.L. Einstieg 80/70 cm i.L. Abdeckung 80/70 cm Klasse A 15, tagwasserdicht	806 kg
76125.000	Unterteil 150/100/180 cm i.L. mit 2 Schachtfutter DN 110 inkl. Schachtleiter (Länge 177 cm, Breite 30 cm) feuerverzinkt , mit Klappteil, verschließbarer Bodenablauf 63/4,7 mm, 3 HTA- Schienen 28/15/55 cm Leiterhalterung an der Stirnseite	3.590 kg
76130.000	Schacht komplett	4.396 kg

Art.-Nr.	Beschreibung	Gewicht
97500.000	Schachtabdeckung 80/70/7 cm, Klasse A 15, Winkel-Rahmen, feuerverzinkt, tagwasserdicht, inkl. Deckel ohne Entlüftung, verriegelbar mit Scharnier	33 kg

Schachtleiter

Einstiegleiter feuerverzinkt mit Klappteil entsprechend der Empfehlung des DVGW. Bei der Benutzung der Leiter wird das Klappteil senkrecht gestellt und dient als Haltegriff. Im waagerechter Lage deckt es die Schachtöffnung ab.
Ausführung auch in Edelstahl.

Montagehinweis

Siehe Sonderblatt: „Baubeschreibung“