

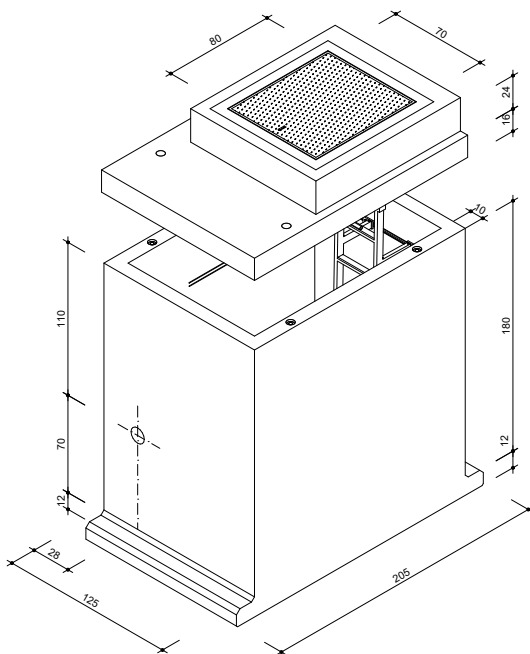
Wasserzählerschacht

als Kompaktschacht (Topfschacht) 150 x 100 x 180 cm i.L.

Beton: \geq C 35/45 DIN EN 1992-1-1 mit hohem Wassereindringwiderstand

Bemessen nach DIN Fachbericht 101 für Einwirkungen aus:
- Fußgängerverkehr (außergewöhnlich max. 40 kN Radlast)
DIN 4085 - Berechnung des Erddrucks

Schachtabdeckungen nach DIN EN 124 und DIN 1229
Klasse B 125 tagwasserdicht



Art.-Nr.	Beschreibung	Gewicht
76126.101	Deckenplatte 150/100/16+24 cm i.L., Einstieg 80/70 cm i.L. Abdeckung 80/70 cm, Klasse B 125, tagwasserdicht	1.177 kg
76125.000	Unterteil 150/100/180 cm i.L. mit 2 Schachtfutter DN 110 inkl. Schachtleiter (Länge 177 cm, Breite 30 cm) feuerverzinkt mit Klappteil, verschließbarer Bodenablauf 63/4,7 mm, 3 HTA-Schienen 28/15/55 cm, Leiterhalterung an der Stirnseit	3.590 kg
76131.000	Schacht komplett	4.767 kg

Art.-Nr.	Beschreibung	Gewicht
97515.100	Schachtabdeckung 80/70 cm i.L., Klasse B 125, Stahlrahmen, feuerverzinkt, tagwasserdicht, Deckel bodeneben, 2 Gasdruckfedern	95 kg

Schachtleiter

Einstiegleiter feuerverzinkt mit Klappteil entsprechend der Empfehlung des DVGW. Bei der Benutzung der Leiter wird das Klappteil senkrecht gestellt und dient als Haltegriff. Im waagerechter Lage deckt es die Schachtöffnung ab.
Ausführung auch in Edelstahl.

Montagehinweis

Siehe Sonderblatt: „Baubeschreibung“