

# Topfschacht

180/180/200 cm i.L.

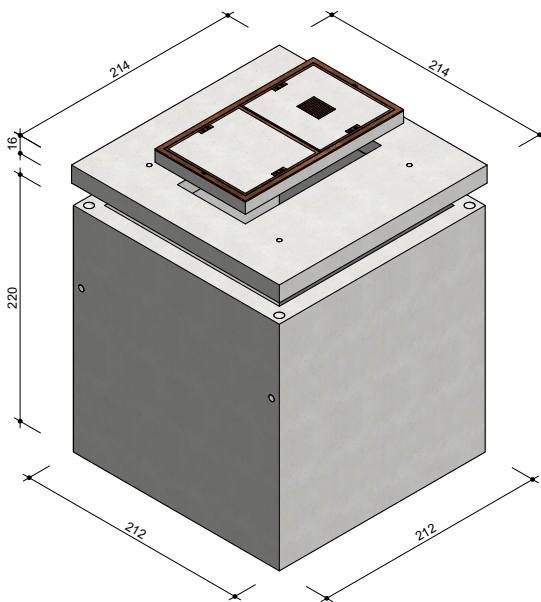
Beton:  $\geq$  C 35/45 DIN EN 1992-1-1 mit hohem Wassereindringwiderstand

Bemessen nach DIN Fachbericht 101 für Einwirkungen aus:

- Fußgängerverkehr ( außergewöhnlich max. 40 kN Radlast)
- Straßenverkehr (max. 100 kN Radlast)
- DIN 4085 - Berechnung des Erddrucks

Schachtabdeckungen nach DIN EN 124 und DIN 1229

Klasse B 125 / Klasse D 400



| Art.-Nr.         | Beschreibung   | Gewicht          |
|------------------|--|------------------|
| 78980.000        | Schachtabdeckung 140/70/12 cm i.L., Klasse B 125<br>BeGu-Rahmen, incl. 1 Deckel mit-, 1 Deckel ohne Entlüftung | 436 kg           |
| 78690.100        | Deckenplatte 180/180/16 cm i.L. Einstieg 140/70 cm i.L.  | 1.406 kg         |
| 78689.100        | Unterteil 180/180/200 cm i.L.  | 8.519 kg         |
| <b>79991.307</b> | <b>Schacht komplett</b>  | <b>10.376 kg</b> |

| Art.-Nr.         | Beschreibung   | Gewicht          |
|------------------|--|------------------|
| 78769.000        | Schachtabdeckung 140/70/12 cm i.L., Klasse D 400, Kant-<br>stahl-Rahmen, incl. 1 Deckel mit-, 1 Deckel ohne Entlüftung | 67 kg            |
| 78691.100        | Deckenplatte 180/180/20 cm i.L. Einstieg 140/70 cm i.L.  | 1.757 kg         |
| 78689.100        | Unterteil 180/180/200 cm i.L.  | 8.519 kg         |
| <b>79991.308</b> | <b>Schacht komplett</b>  | <b>10.653 kg</b> |

#### Ferner sind lieferbar:

- Schachtabdeckung mit Entlüftung
- Schmutzschale rund (Kunststoff oder Stahl)- für Schachtabdeckung mit Entlüftung
- Auspflasterbare Schachtabdeckung
- Tagwasserdichte Schachtabdeckung
- Wasserdichte Abdeckung
- Verschraub-/ verriegelbare Abdeckung
- Ausgleichs-Zwischenrahmen
- Verschlussbecher DN 110 für nicht benötigte Öffnungen
- Einbau von PVC- Muffen, Aussparungen, Lage und Größe nach Angabe möglich
- Kabelhalterschienen
- Geringere lichte Tiefen sind möglich

#### Einbau:

Die Fugen zwischen den Bauteilen sind mit Zementmörtel nach DIN EN 1992-1-1 oder z.B. MÖFIX- Schachtbaumörtel auszubilden.